




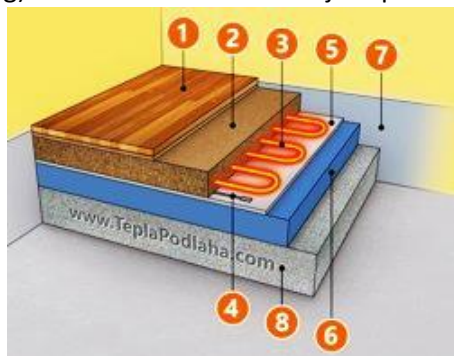
### Technické parametre vykurovacieho kábla Line™ T20

Typ vykurovacieho kábla:	<b>dvojžilový vodič s opletením</b>
Prevádzkové napätie:	<b>230V /50Hz /AC</b>
Výkon:	<b>20 W/bm</b>
Krytie:	<b>IP67</b>
Dĺžka vykurovacieho kábla:	<b>10 až 180m</b>
Priemer vykurovacieho kábla:	<b>5 mm</b>
Studený koniec - dĺžka prívodu:	<b>2,5 m</b>
Minimálna teplota pri montáži:	<b>5°C</b>
Minimálny priemer ohybu:	<b>60mm</b>
<b>Vyhlasenie o zhode:</b>	<b></b>

vydané podľa § 13 ods. 1 zákona č. 264/99 Z. z. a nariadení vlády č. 194/2005 Z. z. v znení nariadenia vlády č. 318/2007 Z. z. a č. 308/2004 Z. z. v znení nariadenia vlády č. 449/2007 Z. z. Názov: elektrické vykurovacie káble Line™T20. Posúdenie zhody bolo vykonané podľa: nariadenia vlády č. 194/2005 Z. z. v znení nariadenia vlády č. 318/2007 Z. z. o elektromagnetickej kompatibilite zariadení a nariadenia vlády č. 308/2004 Z. z. v znení nariadenia vlády č. 449/2007 Z. z. o elektrických zariadeniach. Pri posudzovaní zhody na výrobok boli použité smernice EÚ a splnené normy: EN 60730-1:2011, EN 60730-2-9:2010, EN 61000-3-2:2006+A2:2009, EN 61000-3-3:2008, Smernica o nízkom napätí 2006/95/EC, Príloha 4, Smernica EMC 2004/108/EC, Príloha II.

### Skôr ako začnete s inštaláciou vykurovacieho kábla:

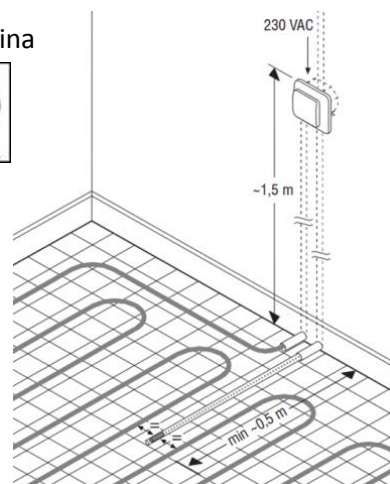
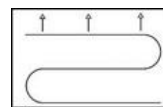
- Podklad plochy pod vykurovacím káblom musí byť čistý, bez ostrých hrán a nečistôt.
- Vykurovací kábel sa nesmie skracovať, predlžovať, navzájom sa dotýkať či križovať, alebo sa dotýkať izolácie. Nesmie sa namáhať ťahom v mieste spojky vykurovacieho kábla a prívodného kábla. Je pre vnútorné aplikácie.
- Polomer ohybu vykurovacieho kábla nesmie byť menší ako 30mm. Min. rozstupy vykurovacieho kábla - 60mm. Maximálne vzdialenosti medzi káblami s výkonom 20W/m = 20 až 25 cm. Max. inštalovaný výkon = 200 W/m<sup>2</sup>.
- Spojka medzi vykurovacím káblom a prívodným káblom a takisto koncovka musia byť uložené v podlahe.
- Neinštalujte vykurovací kábel pri teplote okolia nižšej ako 5°C.
- Vykurovací kábel prevádzkujte len s vhodným termostatom s podlahovým senzorom nastaveným na Max. 45°C.
- Pre zaistenie elektrickej bezpečnosti je vhodné použiť 30mA prúdový chránič. Dodržujte platné normy.



Zloženie podlahy

Značka - Vhodná krytina

- 1 – podlahová krytina
- 2 – betón/anhydrit max. 5 cm
- 3 – vykurovací kábel **Line™ T20**
- 4 – podlahový snímač
- 5 – hliníková fólia so separačnou vrstvou
- 6 – polystyrén cca 5 – 10 cm
- 7 – bočné dilatácie cca 1 cm
- 8 – podkladový betón



### Inštalčný návod

- Zmerajte miestnosť a zakreslite si plán kladenia vykurovacieho kábla, veľkosť rozstupov (cm) vyrátate podľa vzorca: vykurovaná plocha podlahy (m<sup>2</sup>) x 100 / dĺžka inštalovaného kábla (m).
- Z pokládky vynechajte zastavané plochy (napr. vane, sprchové kúty, ...), inakšie dôjde k prehriatiu kábla.
- Prívodný vodič vtiahnite cez inštalčnú rúrku do krabice pre termostát tak, aby spojka zostala v podlahe.
- Uložte kábel na podlahu v rozstupoch podľa plánu kladenia. Na plochu ukladajte vykurovací kábel tak, že vždy na konci vykurovanej plochy ho otočíte a pokračujete smerom naspäť. Kábel prichytávajte odporúčanými fixačnými prvkami. Počas inštalácie nešliapte na vykurovací kábel. Vyhybajte sa ostrým predmetom a neopatrnému liatiu betónu alebo anhydritu. V betóne alebo anhydrite nesmú byť vzduchové medzery. Vykurovací kábel sa taktiež nesmie klásť cez dilatčné škáry. Spojenie vykurovacieho kábla a napájacieho kábla musí byť uložené v podlahe a nesmie byť vedené inštalčnou rúrkou.

5. Teplotný snímač vložte do trubky – husieho krku tak, aby bola rovnomerne medzi slučkami vykurovacieho kábla a aby bola vložená do vykurovanej plochy 50 cm od steny. Koniec inštaláčnej rúrky pre snímač zaslepte.
6. Po položení vykurovacieho kábla zmerajte a skontrolujte jeho odpor a potom izolačný stav skúšobným napätím >1000 VDC. Max. 2500 VDC. Hodnota izolačného odporu musí byť > 50 MΩ. Odpor musí byť v tolerancii. **Zapíšte** namerané hodnoty do záručného kupónu.
7. Vykurovací kábel zalejte anhydritom alebo betónom. Betón musí byť zušľachtený plastifikátorom.
8. Po zatuhnutí opäť zmerajte a skontrolujte jeho odpor a izolačný stav. **Zapíšte** hodnoty do záručného kupónu.
9. Teplotný podlahový snímač zasuňte až na koniec inštaláčnej rúrky a zapojte termostat podľa schémy.
10. Spustiť vykurovací kábel do prevádzky môžete až po úplnom vyschnutí - vyzretí použitých stavebných hmôt.
11. Položte podlahovú krytinu, riadte sa pokynmi jej výrobcu. Podlahová krytina vhodná na podlahové vykurovanie je označená buď slovnou alebo značkou, vid' obrázok vyššie.

### Predĺžená záruka 22 rokov – vykurovacie káble Line™ T20

Záruka je platná so správne dodanými dokumentmi:

1. Keď je správne vyplnený Záručný kupón, vid' nižšie;
2. Dokument o kúpe: faktúra, alebo nákupný doklad;
3. Povinnosťou dodávateľa bude bezplatne opraviť alebo dodať produkt zákazníkovi bez ďalších bočných nákladov spojených s opravou, alebo výmenou jednotky.

Záruka neplatí, ak inštalácia nebola prevedená odborne spôsobilou osobou alebo chybou spôsobenou nesprávnym návrhom, poškodením, nesprávnou inštaláciou, alebo iným neskorším poškodením. Ak budeme požiadaní opraviť alebo vymeniť takýto produkt, všetky náklady budú účtované.

### Záručný kupón

Miestnosť: .....

Č. izby: .....

Meno objektu: .....

Vykurovací kábel Line™ T20	Výkon (W)	Dĺžka (m)	Odpor (Ω) @ 20°C +10/-5%	Odpor (Ω) pred betonážou	Izolačný odpor (MΩ) pred betonážou	Odpor (Ω) po betonáži	Izolačný odpor (MΩ) po betonáži
Line™ T20	200	10	264,50				
Line™ T20	300	15	176,33				
Line™ T20	400	20	132,25				
Line™ T20	500	25	105,80				
Line™ T20	600	30	88,17				
Line™ T20	700	35	75,57				
Line™ T20	850	42,5	62,24				
Line™ T20	1000	50	52,90				
Line™ T20	1200	60	44,08				
Line™ T20	1400	70	37,79				
Line™ T20	1600	80	33,06				
Line™ T20	1800	90	29,39				
Line™ T20	2000	100	26,45				
Line™ T20	2200	110	24,05				
Line™ T20	2400	120	22,04				
Line™ T20	2600	130	20,35				
Line™ T20	3200	160	16,53				

Dátum predaja / Pečiatka:	Dátum inštalácie:	Pečiatka:
Elektroinštalatér / Predajca:	Meno a Priezvisko, tel., e-mail:	Podpis: